



Obrázek může být reprezentován. Viz specifikace podrobností o produktu.

## DS1100M-30

Part Number	<a href="#">DS1100M-30</a>
Výrobce / značka	<a href="#">Analog Devices / Maxim Integrated</a>
Popis výrobku	IC DELAY LINE 5TAP 30NS 8DIP
Datasheety	<a href="#">DS1100.pdf</a>

Stav RoHs	RoHS neodpovídá
Stav zásob	4109 pcs stock
Odeslat z	Hong Kong
Cesta zásilkou	DHL/Fedex/TNT/UPS/EMS

### Získejte nabídku

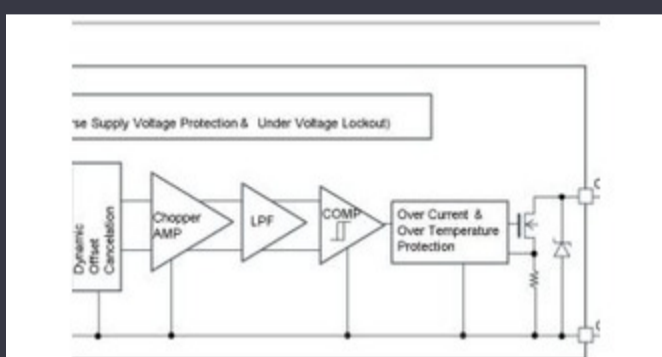
Klikněte na „Získat nabídku“ a vyplňte všechna požadovaná pole. Na vaši žádost odpovíme do 24 hodin e-mailem. Pokud narazíte na jakékoli problémy, zanechte prosím zprávu nebo nám pošlete e-mail na [info@global-ic.hk](mailto:info@global-ic.hk), a my se k vám vrátíme co nejdříve.

ZÍSKEJTE NABÍDKU

### Specifikace DS1100M-30

Napětí - Supply	4.75V ~ 5.25V	Klepněte na Přírůstek	6 ns
Dodavatel zařízení Package	8-PDIP	Série	-
Paket / krabice	8-DIP (0.300", 7.62mm)	Balík	Tube
Provozní teplota	-40°C ~ 85°C	Počet BATERIE / Steps	5
Počet nezávislých Zpoždění	1	Typ montáže	Through Hole
Funkce	Nonprogrammable	Zpoždění do 1. Tap	6ns
Číslo základního produktu	DS1100	Dostupné Celkem Zpoždění	30ns

### Související zprávy



Magnetické detektory automobilů fungují až 38 V

2023/08/23

Accellera stanoví datum pro diskuse o simulaci s více doménami

2023/08/22

Inspekční kamery měří na výrobu na 800 nm

2023/08/11

Skrytí energetiky SOCS rozšiřuje nabídku IoT Mouser Electronics

2023/07/4

Infineon zkouší recyklovatelné PCB pro demo a hodnocení desek

2023/07/28

Složený polovodičový katapult se rozšiřuje na Bristol, Glasgow a Durham

2023/07/20

Sponzorovaný obsah: špičkové polovodiče

2023/09/15

Vestavěný svět: průmyslové počítače Alder Lake bez fanoušků

2023/03/15

Řídit modul pro vozidla pro zakázkové a nízkooobjemové vozidla

2023/09/13

Robustní, chráněný GAN otevírá komerční možnosti pro datová centra, vozidla a PV

2023/09/7

Sponzorovaný obsah: Přechod k úspěchu: Konvergující OT a IT s inframitrou průmyslovou síťovou sítí

2023/09/18

Embedded World 2023: Získejte týdenní průvodce Electronics Weekly

2023/03/17