

DRV134PAG4

Part Number	DRV134PAG4	Stav RoHs	N/A
Výrobce / značka	N/A	Stav zásob	4621 pcs stock
Popis výrobku	IC LINE DRIVER 8DIP	Odeslat z	Hong Kong
Datasheety	Cylindrical Battery Holders.pdf	Cesta zásilkly	DHL/Fedex/TNT/UPS/EMS

Získejte nabídku

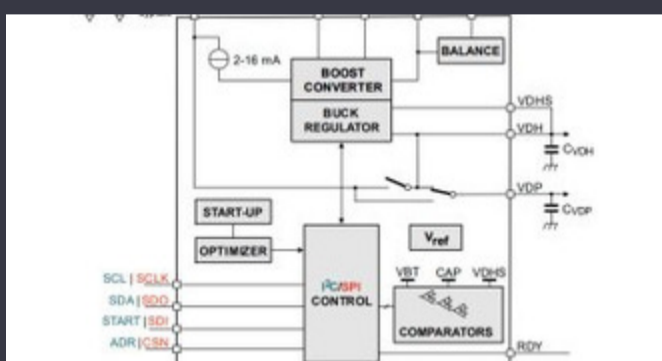
Klikněte na „Získat nabídku“ a vyplňte všechna požadovaná pole. Na vaši žádost odpovíme do 24 hodin e-mailem. Pokud narazíte na jakékoli problémy, zanechte prosím zprávu nebo nám pošlete e-mail na info@global-ic.hk, a my se k vám vrátíme co nejdříve.

[ZÍSKEJTE NABÍDKU](#)

Specifikace DRV134PAG4

Napětí - Supply	±4.5V ~ 18V	Dodavatel zařízení Package	8-PDIP
Specifikace	Differential Output	Série	-
Paket / krabice	8-DIP (0.300", 7.62mm)	Balík	Tube
Provozní teplota	-55°C ~ 125°C (TA)	Počet kanálů	2
Typ montáže	Through Hole	Rozhraní	Analog
Funkce	Line Driver	Číslo základního produktu	DRV134
Aplikace	Pre-Amplifier, Professional Audio		

Související zprávy



IC řezá proud pulzující pro prodloužení životnosti mincí na mince

2023/07/11

Zpráva o pokroku Reram

2023/04/26

EUMW: Rohde & Schwarz zlepšuje automobilový radarový tester

2023/09/15

Jak se záležitost stala realitou

2023/07/19

Sponzorovaný obsah: Přechod k úspěchu: Konvergující OT a IT s inframitrou průmyslovou sítí

2023/09/18

Vložený svět: Wi-Fi 6, Bluetooth a IEEE 802.15.4 LR-WPAN v jednom modulu

2023/03/16

Magnetické detektory automobilů fungují až 38 V

2023/08/23

Accellera stanoví datum pro diskuse o simulaci s více doménami

2023/08/22

5V přepínač zahrnuje reverzní blokování a omezení proudu

2023/08/17

Google roluje a složí Flutter na verzi 3.13

2023/08/30

HQ New-Build Derbyshire CSL je šestkrát větší

2023/08/3

ROHM integruje ovladač s Gan Hemt, aby odstranil napětí napětí

2023/08/31