



PI4GTL2034LEX

Part Number	PI4GTL2034LEX	Stav RoHs	
Výrobce / značka	Diodes Incorporated	Stav zásob	105409 pcs stock
Popis výrobku	IC TRANSLATOR UNIDIR 14TSSOP	Odeslat z	Hong Kong
Datasheety	Cylindrical Battery Holders.pdf	Cesta zásilkly	DHL/Fedex/TNT/UPS/EMS

105409 pcs stock

Referenční cena (v amerických dolarech)

2500 pcs	5000 pcs	12500 pcs
\$0.359	\$0.346	\$0.344

Získejte nabídku

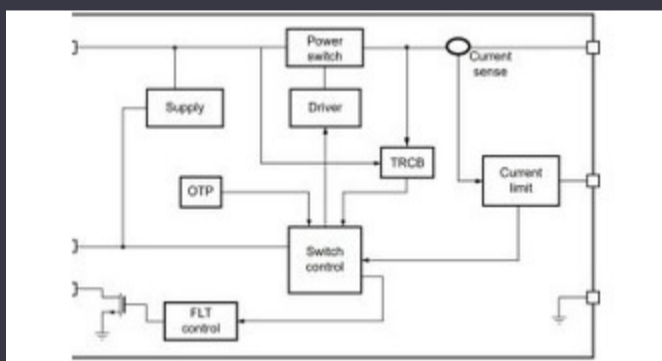
Klikněte na „Získat nabídku“ a vyplňte všechna požadovaná pole. Na vaši žádost odpovíme do 24 hodin e-mailem. Pokud narazíte na jakékoli problémy, zanechte prosím zprávu nebo nám pošlete e-mail na info@global-ic.hk, a my se k vám vrátíme co nejdříve.

ZÍSKÉJTE NABÍDKU

Specifikace PI4GTL2034LEX

Typ překladače	Mixed Signal	Dodavatel zařízení Package	14-TSSOP
Série	-	Paket / krabice	14-TSSOP (0.173", 4.40mm Width)
Balík	Tape & Reel (TR)	Typ výstupu	Open Drain
Výstupní signál	GTL	Provozní teplota	-40°C ~ 85°C (TA)
Počet okruhů	1	Typ montáže	Surface Mount
Vstupní signál	GTL	Funkce	-
Rychlost přenosu dat	-	Kanály na obvod	4
Base-emiter (Max)	Unidirectional	Číslo základního produktu	PI4GTL2034

Související zprávy



5V přepínač zahrnuje reverzní blokování a omezení proudu

2023/08/17

EUMW: Rohde & Schwarz zlepšuje automobilový radarový tester

2023/09/15

Sponzorovaný obsah: Přechod k úspěchu: Konvergující OT a IT s inframírou průmyslovou síťovou sítí

2023/09/18

IC řezá proud pulzující pro prodloužení životnosti mincí na mince

2023/07/11

Minimálně invazivní mozková sonda snímá jediný neuron

2023/07/21

Zpráva o pokroku Reram

2023/04/26

Infineon zkouší recyklovatelné PCB pro demo a hodnocení desek

2023/07/28

Deska Atom X7000 Triple Display získává 4x 2,5Gbit/S Ethernet a 2x RS-485

2023/08/21

Sponzorovaný obsah: Budoucnost automobilového zabezpečení designem

2023/04/19

Složený polovodičový katapult se rozšiřuje na Bristol, Glasgow a Durham

2023/07/20

Jak se záležitost stala realitou

2023/07/19

Vestavěný svět: Zpracování vize AI pro 12 kamer

2023/03/15