



V680-HS63-W 2M

Part Number	V680-HS63-W 2M	Stav RoHs	RoHS kompatibilní
Výrobce / značka	Omron Automation	Stav zásob	5522 pcs stock
Popis výrobku	IP67 HF BLOCK ANTENNA	Odeslat z	Hong Kong
Datasheety	V680 Series.pdf	Cesta zásilkly	DHL/Fedex/TNT/UPS/EMS

Získejte nabídku

Klikněte na „Získat nabídku“ a vyplňte všechna požadovaná pole. Na vaši žádost odpovíme do 24 hodin e-mailem. Pokud narazíte na jakékoli problémy, zanechte prosím zprávu nebo nám pošlete e-mail na info@global-ic.hk, a my se k vám vrátíme co nejdříve.

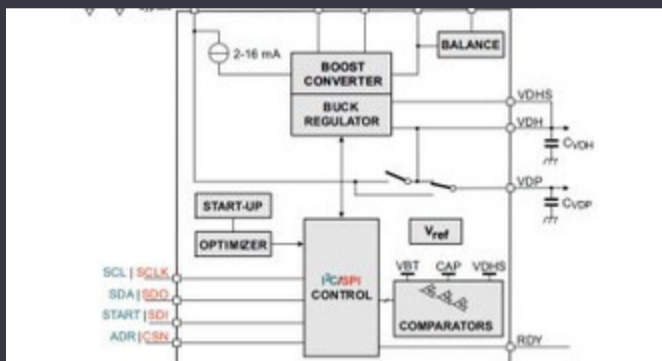
ZÍSKEJTE NABÍDKU

Obrázek může být reprezentován. Viz specifikace podrobností o produktu.

Specifikace V680-HS63-W 2M

Série	-	Balík	Bulk
Frekvence	134.2kHz	Číslo základního produktu	V680

Související zprávy



IC řezá proud pulzující pro prodloužení životnosti mincí na mince

2023/07/11

Společnost Toshiba přidává čtyřpin SIC MOSFET pro snížení ztrát

2023/08/31

Sponzorovaný obsah: Calterah, přední čínský poskytovatel MMWave IC, přináší plné radarové portfolio SOC pro

2023/09/11

Embedded World 2023: Získejte týdenní průvodce Electronics Weekly

2023/03/17

Inspekční kamery měří na výrobu na 800 nm

2023/08/11

Google roluje a složí Flutter na verzi 3.13

2023/08/30

Senzor automobilové haly je 1% po celý život a zahrnuje MCU

2023/09/12

Zobrazit baterii: Bel se zmenšuje 4kW vozidlo DC-DC Converter ve druhé Vestavěný svět: průmyslové počítače Alder Lake bez fanoušků generaci

2023/09/7

2023/03/15

Minimálně invazivní mozková sonda snímá jediný neuron

2023/07/21

Cobot Schneider může zvednout 3 kg a polohu na 20 μm

2023/08/7

Pohledy: Ultra-časná detekce požárů se senzory IoT pomocí Lorawan

2023/07/14