



DSC400-1111Q0142KE2

Part Number	DSC400-1111Q0142KE2
Výrobce / značka	Micrel / Microchip Technology
Popis výrobku	IC CLOCK GENERATOR 20QFN
Datasheety	DSC400 Datasheet.pdf

Stav RoHs	
Stav zásob	5979 pcs stock
Odeslat z	Hong Kong
Cesta zásilkly	DHL/Fedex/TNT/UPS/EMS

Získejte nabídku

Klikněte na „Získat nabídku“ a vyplňte všechna požadovaná pole. Na vaši žádost odpovíme do 24 hodin e-mailem. Pokud narazíte na jakékoli problémy, zanechte prosím zprávu nebo nám pošlete e-mail na info@global-ic.hk, a my se k vám vrátíme co nejdříve.

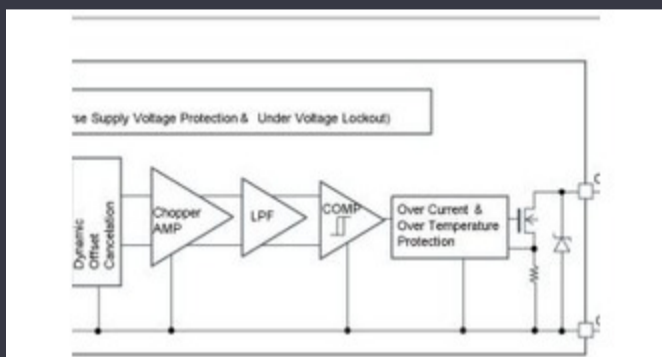
[ZÍSKEJTE NABÍDKU](#)

Obrázek může být reprezentován. Viz specifikace podrobností o produktu.

Specifikace DSC400-1111Q0142KE2

Napětí - Supply	2.25V ~ 3.6V	Typ	Clock Generator
Dodavatel zařízení Package	20-QFN (5x3.2)	Série	DSC400
Ratio - Vstup: Výstup	2:4	Paket / krabice	20-VFQFN Exposed Pad
Balík	Tube	PLL	Yes
Výstup	HCSSL, LVCMOS, LVDS, LVPECL	Provozní teplota	-20°C ~ 70°C
Počet okruhů	2	Typ montáže	Surface Mount
Vstup	Clock	Frekvence - Max	176.875MHz
Dělič / multiplikátor	Yes/No	Diferenciál - Vstup: Výstup	No/Yes
Číslo základního produktu	DSC400		

Související zprávy



Magnetické detektory automobilů fungují až 38 V

2023/08/23

Borgwarner získává sílu sic od ST i Onsemi

2023/08/31

TDK přidává možnost napájecího dřevo do multi-kw DC PSU

2023/09/15

Sponzorovaný obsah: špičkové polovodiče

2023/09/15

Vložený svět: Wi-Fi 6, Bluetooth a IEEE 802.15.4 LR-WPAN v jednom modulu

2023/03/16

IC řezá proud pulzující pro prodloužení životnosti mincí na mince

2023/07/11

Deska Atom X7000 Triple Display získává 4x 2,5Gbit/S Ethernet a 2x RS-232C kabelových postrojů se otočilo za týden

2023/08/21

Infineon zkouší recyklovatelné PCB pro demo a hodnocení desek

2023/07/28

Skrýtí energetiky SOCS rozšiřuje nabídku IoT Mouser Electronics

2023/07/4

Robustní, chráněný GAN otevírá komerční možnosti pro datová centra, vozidla a PV

2023/09/7

EUMW: Rohde & Schwarz zlepšuje automobilový radarový tester

2023/09/15

2023/08/3