

## V680-HA63A 5M

Part Number	<a href="#">V680-HA63A 5M</a>
Výrobce / značka	<a href="#">Omron Automation</a>
Popis výrobku	AMPLIFIER FOR 1KB TAG 5M CABLE
Datasheety	<a href="#">V680 Series.pdf</a>

Stav RoHs	RoHS kompatibilní
Stav zásob	5251 pcs stock
Odeslat z	Hong Kong
Cesta zásilky	DHL/Fedex/TNT/UPS/EMS

### Získejte nabídku

Klikněte na „Získat nabídku“ a vyplňte všechna požadovaná pole. Na vaši žádost odpovíme do 24 hodin e-mailem. Pokud narazíte na jakékoli problémy, zanechte prosím zprávu nebo nám pošlete e-mail na [info@global-ic.hk](mailto:info@global-ic.hk), a my se k vám vrátíme co nejdříve.

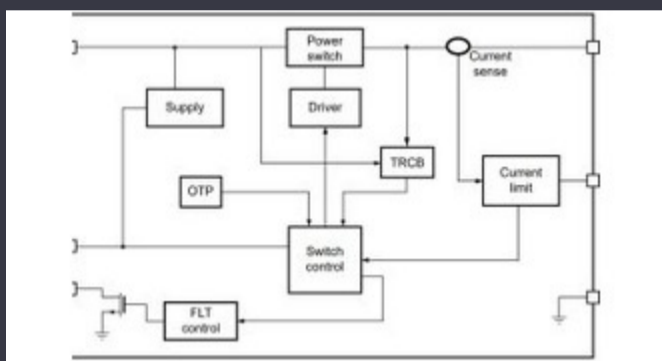
[ZÍSKEJTE NABÍDKU](#)

Obrázek může být reprezentován. Viz specifikace podrobností o produktu.

### Specifikace V680-HA63A 5M

Série	V680	Balík	Bulk
Pro použití s / příbuzné výrobky	V680 Series	Číslo základního produktu	V680-HA63
Typ příslušenství	Amplifier		

### Související zprávy



5V přepínač zahrnuje reverzní blokování a omezení proudu

2023/08/17

12V nebo 48 V síťové napájení poskytuje vrcholy 800 W

2023/09/13

Infineon zkouší recyklovatelné PCB pro demo a hodnocení desek

2023/07/28

Složený polovodičový katapult se rozšiřuje na Bristol, Glasgow a Durham Modulární systémy - díbel v zabudovaném detailu

2023/07/20

2023/04/5

Sponzorovaný obsah: Přechod k úspěchu: Konvergující OT a IT s infraroučnou průmyslovou síťovou sítí

2023/09/18

Pohled: Přikop drátů, aby se zbavil liber v automobilovém průmyslu

2023/08/29

HQ New-Build Derbyshire CSL je šestkrát větší

2023/08/3

Společnost Toshiba přidává čtyřpin SIC MOSFET pro snížení ztrát

2023/08/31

Zobrazit baterii: Bel se zmenšuje 4kW vozidlo DC-DC Converter ve druhé Řídit modul pro vozidla pro zakázkové a nízkoobjemové vozidla generaci

2023/09/7

2023/09/13

Banky Supercapacitor pro skladování energie

2023/08/16