

V680-HS51 2M

Part Number	V680-HS51 2M	Stav RoHs	RoHS kompatibilní
Výrobce / značka	Omron Automation	Stav zásob	4719 pcs stock
Popis výrobku	M12 ANTENNA 2M CABLE	Odeslat z	Hong Kong
Datasheety	V680 Series.pdf	Cesta zásilky	DHL/Fedex/TNT/UPS/EMS

Získejte nabídku

Klikněte na „Získat nabídku“ a vyplňte všechna požadovaná pole. Na vaši žádost odpovíme do 24 hodin e-mailem. Pokud narazíte na jakékoli problémy, zanechte prosím zprávu nebo nám pošlete e-mail na info@global-ic.hk, a my se k vám vrátíme co nejdříve.

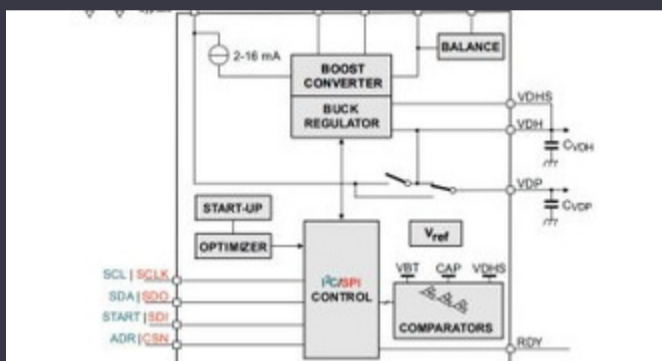
[ZÍSKAJTE NABÍDKU](#)

Obrázek může být reprezentován. Viz specifikace podrobností o produktu.

Specifikace V680-HS51 2M

Série	V680	Balík	Bulk
Pro použití s / příbuzné výrobky	V680 Series	Číslo základního produktu	V680-HS51
Typ příslušenství	Antenna Cable		

Související zprávy



IC řezá proud pulzující pro prodloužení životnosti mincí na mince
2023/07/11

Pohledy: Ultra-časná detekce požárů se senzory IoT pomocí Lorawan
2023/07/14

HQ New-Build Derbyshire CSL je šestkrát větší
2023/08/3

Zpráva o pokroku Ramam
2023/04/26

TDK přidává možnost napájecího dřezu do multi-kw DC PSU
2023/09/15

ROHM integruje ovladač s Gan Hemt, aby odstranil napětí napětí
2023/08/31

Embedded World 2023: Získejte týdenní průvodce Electronics Weekly
2023/03/17

Sponzorovaný obsah: Calterah, přední čínský poskytovatel MMWave IC, přináší plné radarové portfolio SOC pro
2023/09/11

Cobot Schneider může zvednout 3 kg a polohu na 20 µm
2023/08/7

London Electric Truck Maker pro sloučení s výrobcem kontraktu Arizona EV
2023/08/15

Složený polovodičový katapult se rozšiřuje na Bristol, Glasgow a Durham
2023/07/20

12V nebo 48 V síťové napájení poskytuje vrcholy 800 W
2023/09/13