



Obrázek může být reprezentován. Viz specifikace podrobností o produktu.

DS1088LU-02A+W

Part Number	DS1088LU-02A+W	Stav RoHs	N/A
Výrobce / značka	Analog Devices / Maxim Integrated	Stav zásob	4688 pcs stock
Popis výrobku	IC CLOCK GENERATOR 8UMAX	Odeslat z	Hong Kong
Datasheety	DS1088L.pdf	Cesta zásilkly	DHL/Fedex/TNT/UPS/EMS

Získejte nabídku

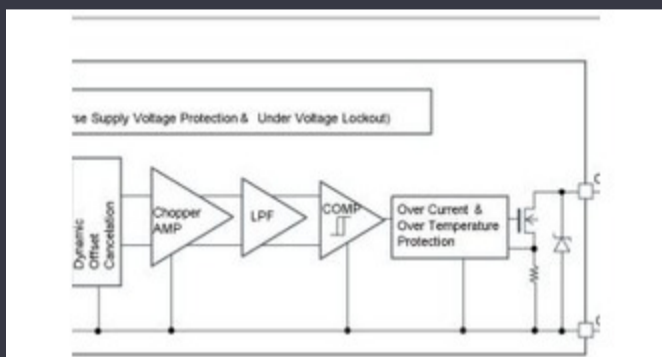
Klikněte na „Získat nabídku“ a vyplňte všechna požadovaná pole. Na vaši žádost odpovíme do 24 hodin e-mailem. Pokud narazíte na jakékoli problémy, zanechte prosím zprávu nebo nám pošlete e-mail na info@global-ic.hk, a my se k vám vrátíme co nejdříve.

[ZÍSKEJTE NABÍDKU](#)

Specifikace DS1088LU-02A+W

Napětí - Supply	2.7V ~ 3.6V	Typ	Clock Generator
Dodavatel zařízení Package	8-uMAX/uSOP	Série	EconOscillator™
Ratio - Vstup: Výstup	1:1	Paket / krabice	8-TSSOP, 8-MSOP (0.118", 3.00mm Width)
Balík	Tube	PLL	No
Výstup	Clock	Provozní teplota	-20°C ~ 85°C
Počet okruhů	1	Typ montáže	Surface Mount
Vstup	Clock	Frekvence - Max	2.048MHz
Dělič / multiplikátor	Yes/No	Diferenciál - Vstup: Výstup	No/No
Číslo základního produktu	DS1088L		

Související zprávy



Magnetické detektory automobilů fungují až 38 V

2023/08/23

Google roluje a složí Flutter na verzi 3.13

2023/08/30

5V přepínač zahrnuje reverzní blokování a omezení proudu

2023/08/17

BLE AUDIO a jeho místo ve vývoji Bluetooth

2023/07/19

Pohled: Příkop drátů, aby se zbavil liber v automobilovém průmyslu

2023/08/29

Spravované nebo nespravované přepínače průmyslového ethernetu

2023/08/21

Embedded World 2023: Získejte týdenní průvodce Electronics Weekly

2023/03/17

Zpráva o pokroku Reram

2023/04/26

Minimálně invazivní mozková sonda snímá jediný neuron

2023/07/21

ROHM integruje ovladač s Gan Hemt, aby odstranil napětí napětí

2023/08/31

Rutronik a MediaTek podepsání přináší sérii Genio IoT do Evropy a Izraele

2023/07/4

Vložený svět: Video Interview - Longsys na výzkumu a vývoji, design a prodej úložišť

2023/03/27